

Описание

5524БЦ2-14 – микросхема с шестью независимыми триггерами Шмитта с инверсией на выходах. Является тождественной заменой ИС серий 54ALVC, 54LVC. Входы содержат диодную защиту. Есть возможность использовать токоограничивающие резисторы, для согласования интерфейса на входах при напряжениях, превышающих напряжения питания U_{CC} .

Характеристики

- Диапазон напряжений питания – от 1,6В до 5,5В
- Защита входов от статэлектричества – не хуже 2000В
- Максимальные выходные токи "0" и "1" - не менее 24мА
- Стойкость к СВВФ не хуже м/сх серии 1564
- Температурный диапазон от -40°C до + 125 °C

Информация для заказа

Таблица 1

| Маркировка | Корпус | | |
|--------------|-------------------|--------------------|---------------------------------|
| | Температура | Наименование | Описание |
| 5524БЦ2Т1-14 | -40°C до + 125 °C | 401.14-5 | металлокерамический, 14 выводов |
| 5524БЦ2У1-14 | -40°C до + 125 °C | 5119.16-А | металлокерамический, 16 выводов |
| 5524БЦ2П1-14 | -40°C до + 125 °C | SO14 (освоение) | пластиковый, 14 выводов |

Функциональное описание

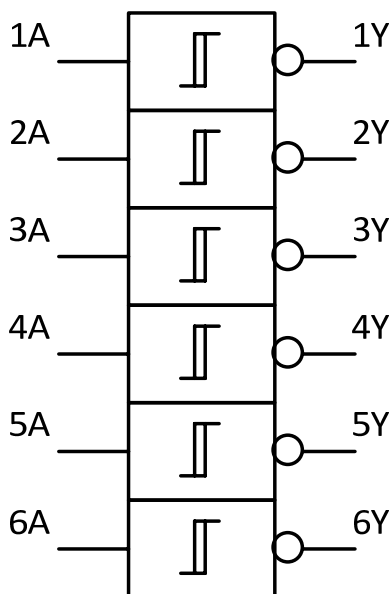
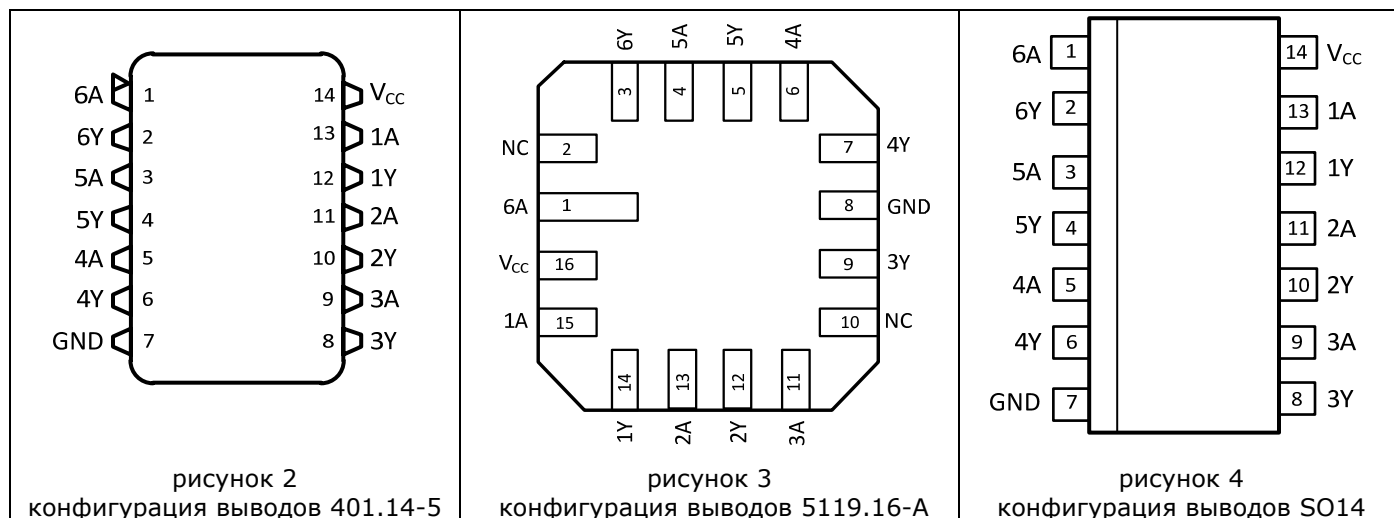


рисунок 1 – Условно графическое изображение



Распиновка выводов



Описание выводов

Таблица 2

| Обозначение вывода | Используемые состояния | | Функциональное назначение вывода |
|--------------------|------------------------|-------|----------------------------------|
| | Вход | Выход | |
| 6A | HL | | Вход шестого триггера Шмитта |
| 6Y | | HL | Выход шестого триггера Шмитта |
| 5A | HL | | Вход пятого триггера Шмитта |
| 5Y | | HL | Выход пятого триггера Шмитта |
| 4A | HL | | Вход четвертого триггера Шмитта |
| 4Y | | HL | Выход четвертого триггера Шмитта |
| GND | | | Общий |
| 3Y | | HL | Выход третьего триггера Шмитта |
| 3A | HL | | Вход третьего триггера Шмитта |
| 2Y | | HL | Выход второго триггера Шмитта |
| 2A | HL | | Вход второго триггера Шмитта |
| 1Y | | HL | Выход первого триггера Шмитта |
| 1A | HL | | Вход первого триггера Шмитта |
| V _{CC} | | | Напряжение питания |

**Таблица истинности¹⁾**

Таблица 3

| Входы | Выход |
|-------|-------|
| nA | nY |
| L | H |
| H | L |

- ¹⁾ H-высокий уровень;
L-низкий уровень;
X-безразличное состояние.

Основные параметры стойкости по ГОСТ ВР 20.39.414.2

Таблица 4

| 7.И1 | 7.И6 | 7.И7 | 7.И8 | 7.С1 | 7.С4 | 7.К1 | 7.К4 |
|------|---------|-----------|------------|------|------|----------|----------|
| 4Ус | 2 × 5Ус | 100 × 1Ус | 0,05 × 1Ус | 4У | 4Ус | 0,5 × 2К | 0,5 × 1К |



Предельно-допустимые и предельные режимы эксплуатации

Таблица 5

| Наименование параметра режима, единица измерения | Буквенное обозначение параметра | Предельно-допустимый режим | | Предельный режим | | Примечание |
|---|---------------------------------|--|--|------------------|------------------|--------------|
| | | не менее | не более | не менее | не более | |
| Напряжение питания, В | U_{CC} | 1,6 | 5,5 | - | 8 | - |
| Напряжение, В: - на выводах вход; - на выводе V_{CC} | U | $0^{1)}$ | $U_{CC}^{1)}$ | -0,5 | 8 | - |
| Напряжение на выводах вход/выход и выход в состоянии «Выключено», В | $U_{I/OZ}$ и U_{OZ} | $0^{1)}$ | $U_{CC}^{1)}$ | -0,5 | 8 | 1 |
| Входное напряжение низкого уровня, В, при $U_{CC} = (1,6 \pm 0,03) В$ $U_{CC} = (3,0 \pm 0,03) В$ $U_{CC} = (5,5 \pm 0,03) В$ | U_{IL} | - | $0,5^{2)}$ $0,8^{2)}$ $1,2^{2)}$ | - | - | 1 |
| Входное напряжение высокого уровня, В, при $U_{CC} = (1,6 \pm 0,03) В$ $U_{CC} = (3,0 \pm 0,03) В$ $U_{CC} = (5,5 \pm 0,03) В$ | U_{IH} | $1,1^{2)}$ $2,0^{2)}$ $2,8^{2)}$ | - | - | - | 1 |
| Постоянный входной ток на вывод, мА | I_I | - | - | - | 20 | - |
| Постоянный выходной ток на вывод, мА | I_O | - | 24 при $U_{CC} = \geq (3,0 \pm 0,03) В$; для норм U_{OL} и U_{OH} таблицы 6 12 при $U_{CC} \geq (3,0 \pm 0,03) В$; для норм U_{OL} и U_{OH} таблицы 6 | - | 50 25 | 2, 3 2, 4 |
| Постоянный ток по выводам U_{CC} и 0V (GND), мА | I_{tot} | - | 200 | - | 250 | - |
| Рассеиваемая мощность в нормальных климатических условиях, мВт | P_{tot} | - | 800 | - | 1000 | - |
| Длительность нарастания и спада входных сигналов, нс, при $U_{CC} = (5,0 \pm 0,5) В$ при $U_{CC} = (3,0 \pm 0,3) В$ при $U_{CC} = (1,6 \pm 0,2) В$ | t_{LH} и t_{HL} | - | 3 4 6 | - | 60 100 200 | - |
| Ёмкость нагрузки на каждом выходе, пФ | C_L | - | $50^{3)}$ | - | 550 | 5 |

¹⁾ Допускается наличие на любых выводах импульсных напряжений низкого и высокого уровня длительностью $t_w \leq 10$ мкс и с амплитудой $U_{LA} \geq -0,5 В$, $U_{HA} \leq (U_{CC} + 0,5) В$ со скважностью $Q \geq 2$, если иное не указано в карте заказа.

²⁾ С учетом всех видов помех.

³⁾ С учетом паразитных емкостей.

Примечания

1 Для схем с триггером Шмитта, входов компараторов уровней сигналов, конкретные значения входных напряжений низкого U_{IL} и высокого U_{IH} уровня приводят в карте заказа.

2 В предельном режиме эксплуатации суммарный ток нагрузки низкого I_{OL} (высокого I_{OH}) уровня по всем одновременно переключаемым выходам не должен превышать 250 мА.

3 Для микросхем 5524БЦ2Т1-Х, 5524БЦ2Т2-Х, 5524БЦ2Т3-Х, 5524БЦ2Т4-Х, 5524БЦ2У1-Х, 5524БЦ2У2-Х без ограничительных резисторов на выходах.

4 Для микросхем 5524БЦ2Т1-Х, 5524БЦ2Т2-Х, 5524БЦ2Т3-Х, 5524БЦ2Т4-Х, 5524БЦ2У1-Х, 5524БЦ2У2-Х с ограничительными резисторами на выходах.

5 С учетом предельно-допустимой и предельной мощности рассеивания P_{tot} соответственно.



Электрические параметры при приемке и поставке

Таблица 6

| Наименование параметра, единица измерения, режим измерения | Буквенное обозначение параметра | Норма параметра | | Температура среды, °С | Примечание |
|--|---|-----------------|------------------|-----------------------|------------------|
| | | не менее | не более | | |
| 1 Выходное напряжение низкого уровня, В, при $U_{CC} = (3,0 \pm 0,03)$ В и $I_{OL} \leq 24$ мА, $U_{CC} = (1,6-5,5)$ В и $I_{OL} \leq 50$ мкА, при $U_{CC} = (3,0 \pm 0,03)$ В и $I_{OL} \leq 24$ мА, $U_{CC} = (1,6-5,5)$ В и $I_{OL} \leq 50$ мкА, при $U_{CC} = (3,0 \pm 0,03)$ В и $I_{OL} \leq 12$ мА, $U_{CC} = (1,6-5,5)$ В и $I_{OL} \leq 50$ мкА, при $U_{CC} = (3,0 \pm 0,03)$ В и $I_{OL} \leq 12$ мА, $U_{CC} = (1,6-5,5)$ В и $I_{OL} \leq 50$ мкА. | U_{OL} | - | 0,32 | 25±10 | 1, 2 |
| | | | 0,1 | минус 60 +125 | |
| | | | 0,4 | | |
| | | | 0,1 | | |
| | | | 0,5 | | |
| | | | 0,1 | минус 60 +125 | |
| 0,6 | | | | | |
| 0,1 | | | | | |
| 2 Выходное напряжение высокого уровня, В, при $U_{CC} = (3,0 \pm 0,03)$ В и $I_{OL} \leq 24$ мА, $U_{CC} = (1,6-5,5)$ В и $I_{OL} \leq 50$ мкА, при $U_{CC} = (3,0 \pm 0,03)$ В и $I_{OL} \leq 24$ мА, $U_{CC} = (1,6-5,5)$ В и $I_{OL} \leq 50$ мкА, при $U_{CC} = (3,0 \pm 0,03)$ В и $I_{OL} \leq 12$ мА, $U_{CC} = (1,6-5,5)$ В и $I_{OL} \leq 50$ мкА, при $U_{CC} = (3,0 \pm 0,03)$ В и $I_{OL} \leq 12$ мА, $U_{CC} = (1,6-5,5)$ В и $I_{OL} \leq 50$ мкА. | U_{OH} | | 2,5 | 25±10 | 1, 2 |
| | | | ($U_{CC}-0,1$) | минус 60 +125 | |
| | | | 2,4 | | |
| | | | ($U_{CC}-0,1$) | | |
| | | | 2,4 | | |
| | | | ($U_{CC}-0,1$) | минус 60 +125 | |
| 2,3 | | | | | |
| ($U_{CC}-0,1$) | | | | | |
| 3 Ток потребления, мкА, при $U_{CC} = (1,6-5,5)$ В, $U_{IH} = U_{CC}$, $U_{IL} = 0$ В (GND) | I_{CC} | - | 10 | 25±10 | - |
| | | | 100 | минус 60 +125 | |
| 4 Ток утечки высокого и низкого уровней на входе, мкА, при $U_{CC} = (1,6-5,5)$ В, $U_{IH} = U_{CC}$, $U_{IL} = 0$ В (GND) | I_{ILH} и I_{ILL} | | -0,1 | 0,5 | 25±10 |
| | | | -1,0 | 5,0 | минус 60 +125 |
| 5 Выходной ток высокого и низкого уровня в состоянии «Выключено» на выводах выход (вход/выход), мкА, при $U_{CC} = (1,6-5,5)$ В, $U_{OZH} (U_{I/OZH}) = U_{CC}$, $U_{OZL} (U_{I/OZL}) = 0$ В (GND) | $I_{OZH} (I_{I/OZH})$ и $I_{OZL} (I_{I/OZL})$ | | -0,5 | 0,5 | 25±10 |
| | | | -5,0 | 5,0 | минус 60 +125 |
| 6 Ток утечки вывода (вход, выход, вход/выход) при превышении напряжения на выводе напряжения питания, мкА, при $U_{CC} = 0$ В (GND), $U_{I/O} \leq 5,5$ В | I_{OFF} | - | 0,5 | 25±10 | - |
| | | | 5,0 | минус 60 +125 | |
| 7 Время задержки, нс при $U_{CC} = (3,0 \pm 0,3)$ В и $C_L \leq 50$ пФ ¹⁾ | t_D | - | - | 25±10 | 5 |
| | | | - | минус 60 +125 | |
| 8 Входная ёмкость, пФ | C_I | - | 6 | 25±10 | - |
| 9 Ёмкость выхода и входа/выхода, пФ | C_O и $C_{I/O}$ | - | 10 | 25±10 | - |

Примечания

- Для микросхем с измененной схемой входных и/или выходных каскадов (триггерная петля, входы без «диодов на шину питания U_{CC} ») параметры и режимы измерения приводятся в карте заказа.
- Для микросхем 5524БЦ2Т1-Х, 5524БЦ2Т2-Х, 5524БЦ2Т3-Х, 5524БЦ2Т4-Х, 5524БЦ2У1-Х, 5524БЦ2У2-Х без ограничительных резисторов на выходе.
- Измерения проводят для выходов (входов/выходов), для которых в карте заказа указано наличие на выходе ограничительного резистора (~ 25 Ом).
- Измерения проводят для выходов (входов/выходов), у которых в карте заказа указано наличие состояния «выключено» («Z»).
- Конкретные значения времени задержки приводят в карте заказа. В карте заказа могут устанавливаться другие динамические параметры с указанием метода контроля.



Динамические характеристики

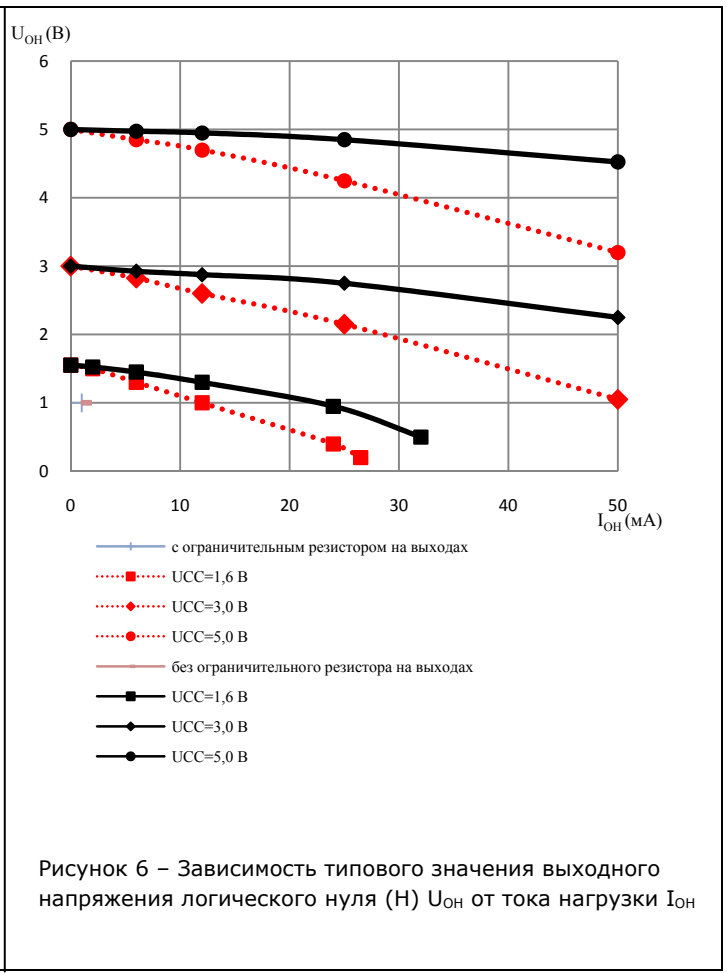
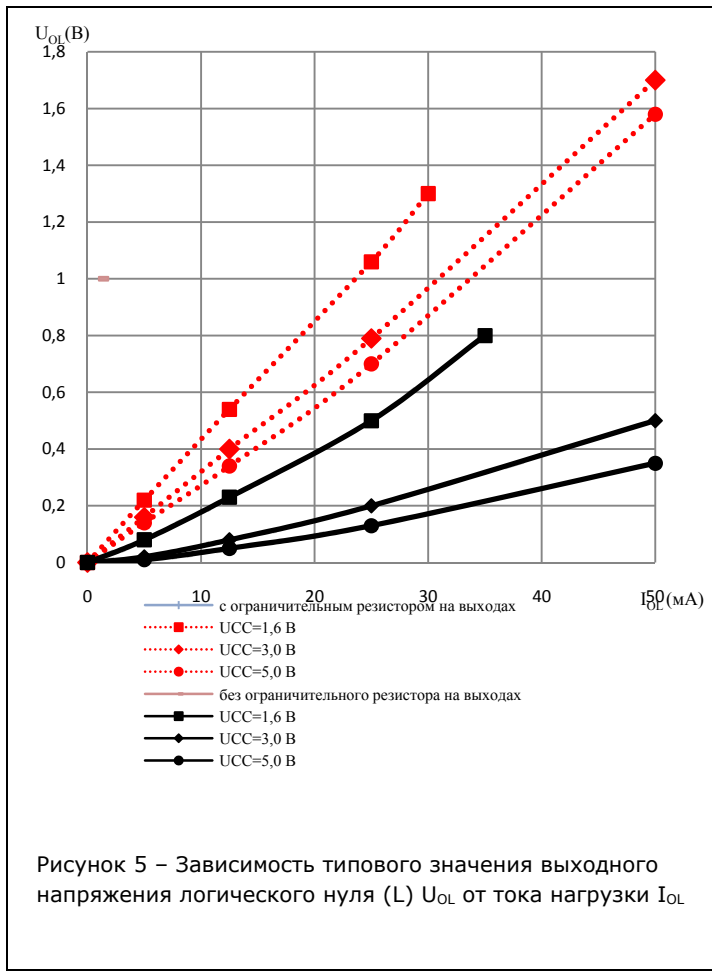
Таблица 7¹⁾

$GND = 0B$; $C_{наг} = 50пФ$

| Наименование параметра, единица измерения | Обозначение | Норма цеха не более | Норма. не более | | U_{CC} | Типовое значение в н.у. |
|---|-------------|---------------------|-----------------|------------|---------------|-------------------------|
| | | н.у. | н.у. | -60 - +125 | | |
| Время задержки распространения от входов пА до выходов пУ, нс | t_{PLH} | - | - | 24,0 | $U_{CC}=1,6B$ | 13,0 |
| | t_{PHL} | 8,0 | 9,0 | 12,0 | $U_{CC}=3,0B$ | 6,5 |
| | | - | - | 10,0 | $U_{CC}=4,5B$ | 5,0 |

1) Измерения ведутся по уровню $U_{CC}/2$

Диаграммы



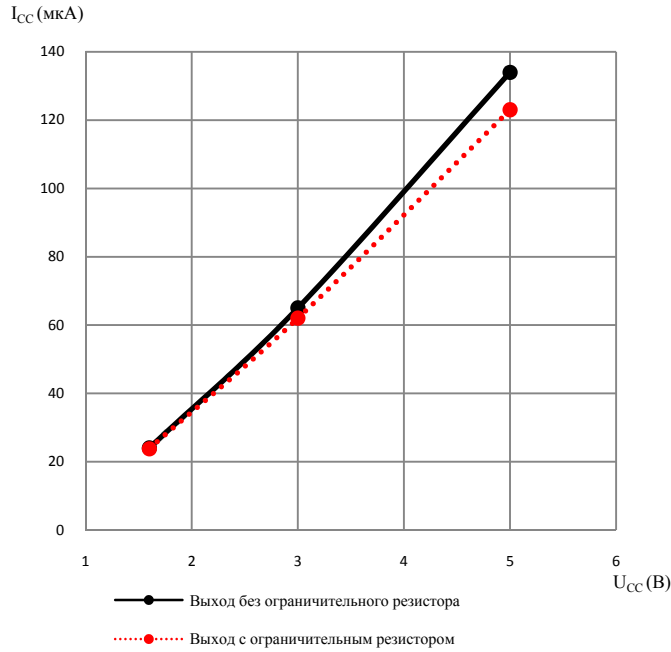


Рисунок 7 – Зависимость динамического тока потребления без нагрузки выхода от напряжения питания при переключении одного канала с частотой 1 МГц.

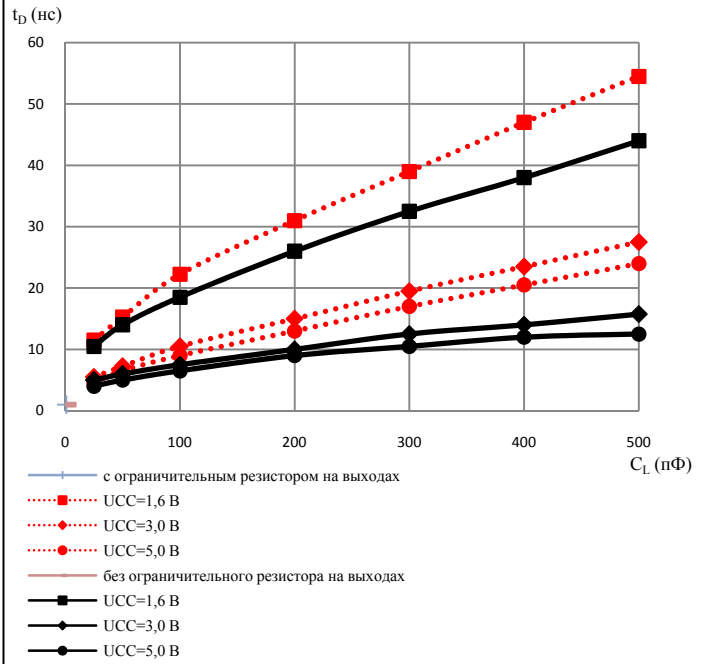


Рисунок 8 – Зависимость типовой задержки t_D вход-выход от ёмкости нагрузки выхода.

**Регистрация изменений**

Таблица 8

| Описание | Дата выхода | Примечание | Заменяет |
|-----------------|-------------|------------|----------|
| 5524БЦ2-14_V1.1 | май 2016 | | |
| | | | |
| | | | |
| | | | |