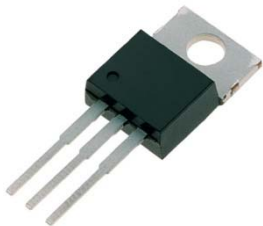
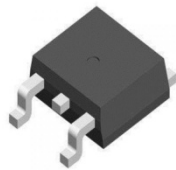


АО «АНГСТРЕМ»

Интеллектуальный силовой ключ-коммутатор с нагрузкой, подключенной к питанию K1376КИ021, K1376КИ021A



Корпус ТО-220
(КТ-28-2)
K1376КИ021



Корпус ТО-263
(КТ-90)
K1376КИ021A

ОСОБЕННОСТИ

- КМОП совместимый вход
- защита входа от статического электричества
- защита от перегрузки
- защита от короткого замыкания
- защита от перенапряжения
- ограничение тока нагрузки
- диагностика с помощью внешнего входного резистора
- возможность управления аналоговым сигналом

ПРИМЕНЕНИЕ

- все виды резистивных, индуктивных и емкостных нагрузок для линейных или коммутационных применений
- совместим с микропроцессорами
- замена электромеханических реле и дискретных схем

ОПИСАНИЕ

Силовая ИС ключа-коммутатора с встроенными защитными функциями.

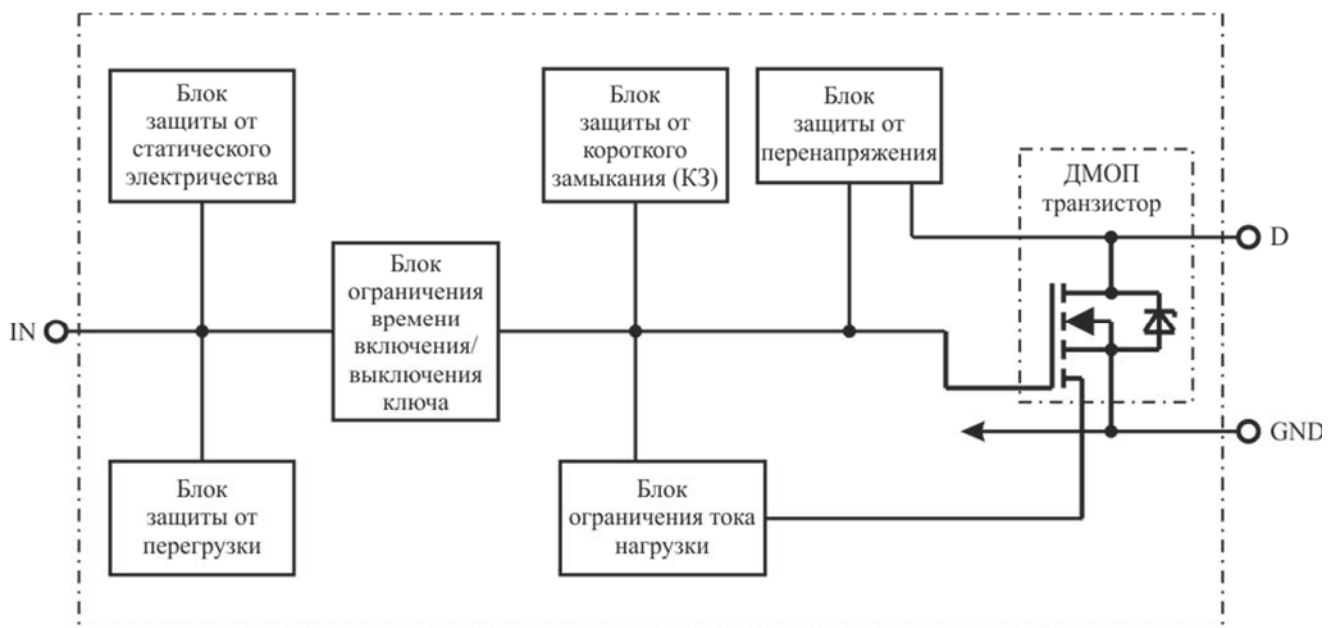
ОПИСАНИЕ ВЫВОДОВ

Корпус	Обозначение	Наименование
1	IN	Вход
2	D	Сток
3	GND	Общий вывод/Исток

ОСНОВНЫЕ ПАРАМЕТРЫ ПРИ $T=+25\text{ }^{\circ}\text{C}$

Максимальное напряжение сток-исток	V_{DS}	60 В
Сопротивление сток-исток в открытом состоянии	$R_{DS(on)}$	40 мОм (типичное значение)
Номинальный ток нагрузки	$I_{D(ISO)}$	10 А

Диапазон рабочих температур: $-60 \div +85\text{ }^{\circ}\text{C}$



АО «АНГСТРЕМ»

Интеллектуальный силовой ключ-коммутатор с нагрузкой, подключенной к питанию K1376КИ021, K1376КИ021А

Таблица 1 – Электрические параметры микросхем K1376КИ021, K1376КИ021А

Наименование параметра, единица измерения, режим измерения	Буквенное обозначение параметра	Норма параметра			Температура среды, °С
		Не менее	Типовое значение	Не более	
1 Максимальное напряжение сток-исток, В, при $U_{IN}=0$ В (GND)	U_{DSmax}	–		60	25±10 –60 85
2 Порог срабатывания фиксации сток-исток при повышенном напряжении питания на нагрузке, В, при $U_{IN}=0$ В (GND) и $I_D=5$ мА ±5 %	$U_{DS(AZ)}$	60		70	25±10 –60 85
3 Входное напряжение порога включения, В, при $I_D=10$ мА ±5 %	$U_{IN(TH)}$	1,3	1,9	3,0	25±10
		1,0	2,1 1,7	3,0	–60 85
4 Входной ток (нормальная работа), мкА, при $U_{IN}=8$ В ±1 % и $I_D < I_{D(LIM)}$	I_{IN}	–	50 70 40	200	25±10 –60 85
5 Ток стока в состоянии «Выключено», мкА, при $U_{DS}=12$ В ±1 % и $U_{IN}=0$ В (GND)	I_{DSS}	–	15 25 25	100	25±10 –60 85
6 Номинальный ток нагрузки, А, при $U_{IN}=8$ В ±1 %	$I_{D(ISO)}$	10		–	25±10 –60 85
7 Порог срабатывания защиты от перегрузки по току стока, А, при $U_{DS}=12$ В ±1 % и $U_{IN}=8$ В ±1 %	$I_{D(LIM)}$	–		65	25±10
8 Порог срабатывания защиты от короткого замыкания (пиковое значение тока стока), А, при $U_{DS}=12$ В ±1 % и $U_{IN}=8$ В ±1 %	$I_{D(SCP)}$	20		120	25±10
9 Сопротивление в открытом состоянии, мОм, при $U_{CC}=12$ В ±1 %, $U_{IN}=8$ В ±1 % и $I_D=10$ А ±5 %	$R_{DS(ON)}$	–	40	50	25±10
		–	30 60	100	–60 85
10 Время включения (от подачи U_{IN} при спаде напряжения сток-исток до уровня $0,1 \cdot U_{DS}$), мкс, при $U_{CC}=12$ В ±1 %, $U_{IN}=(0-8)$ В и $R_L=1$ Ом ±5 %	t_{ON}	–		100	25±10
11 Время выключения (от снятия U_{IN} при нарастании напряжения сток-исток до уровня $0,9 \cdot U_{DS}$), мкс, при $U_{CC}=12$ В ±1 %, $U_{IN}=(8-0)$ В и $R_L=1$ Ом ±5 %	t_{OFF}	–		170	25±10

АО «АНГСТРЕМ»

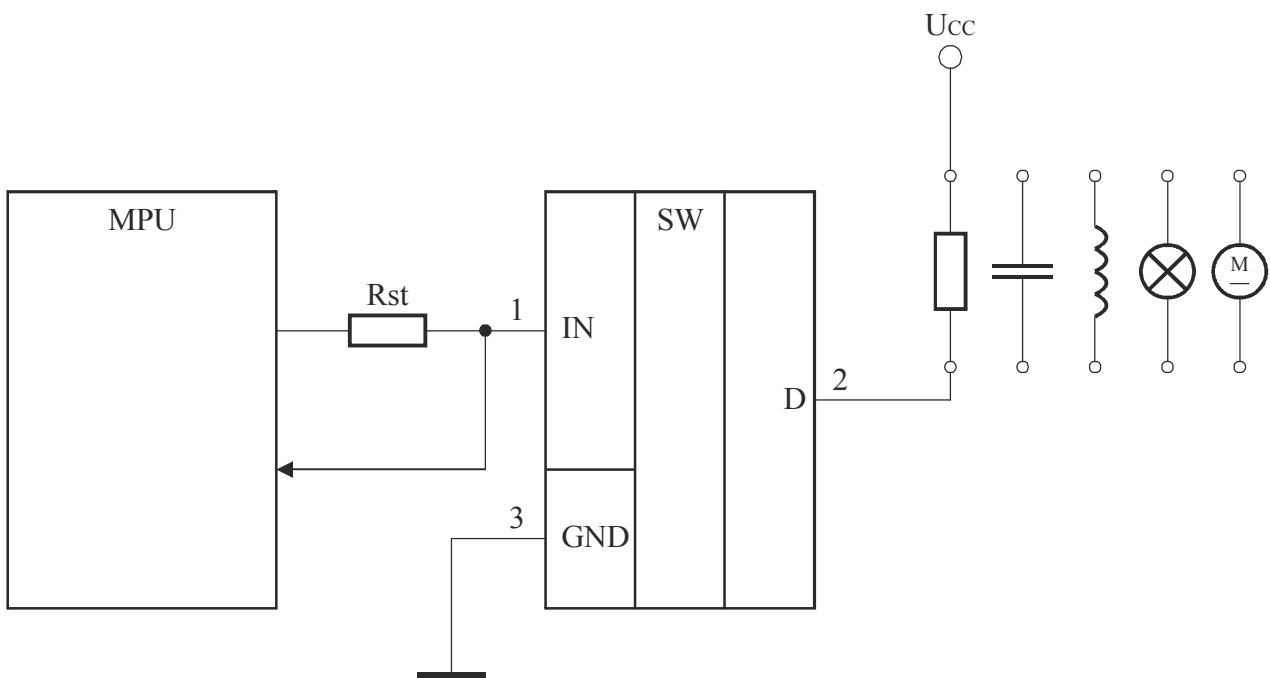
Интеллектуальный силовой ключ-коммутатор с нагрузкой, подключенной к питанию K1376КИ021, K1376КИ021А

Таблица 2 – Предельно-допустимые и предельные режимы эксплуатации микросхемы K1376КИ021, K1376КИ021А в диапазоне рабочих температур среды

Наименование параметра режима, единица измерения	Буквенное обозначение параметра	Предельно-допусти- мый режим		Предельный режим	
		не менее	не более	не менее	не более
Напряжение питания на нагрузке [рабочее], В	U_{CC}	0	60	-0,3	61,0
Порог срабатывания фиксации сток- исток, В	$U_{DS(AZ)}^{1)}$	60	70	–	–
Входное напряжение, В	$U_{IN}^{2)}$	0	8,0	-0,2	10,0
Ток на входе I_{IN} , мА, при $-0,2 \text{ В} < U_{IN} < 8 \text{ В}$	I_{IN}	–	1	–	2

1) Защита, ограничивающая амплитуду кратковременных импульсов при «бросках» по питанию на нагрузке силового ключа амплитудой до 70 В и длительностью не более 100 мс с применением дополнительного теплоотвода.

2) С учётом всех видов помех.



Типовая схема включения интеллектуального силового ключа-коммутатора с нагрузкой, подключенной к питанию K1376КИ021, K1376КИ021А.

Диагностика состояния интеллектуального силового ключа коммутатора производится с помощью внешнего резистора Rst. При нормальной работе типовое значение входного тока $I_{IN} = 50 \text{ мкА}$. В случае срабатывания блока ограничения тока нагрузки и датчика КЗ этот ток увеличивается, тем самым увеличивая падение напряжения на резисторе Rst, что фиксируется микропроцессором MPU. При этом $\Delta V = I_{IN} \times Rst$.