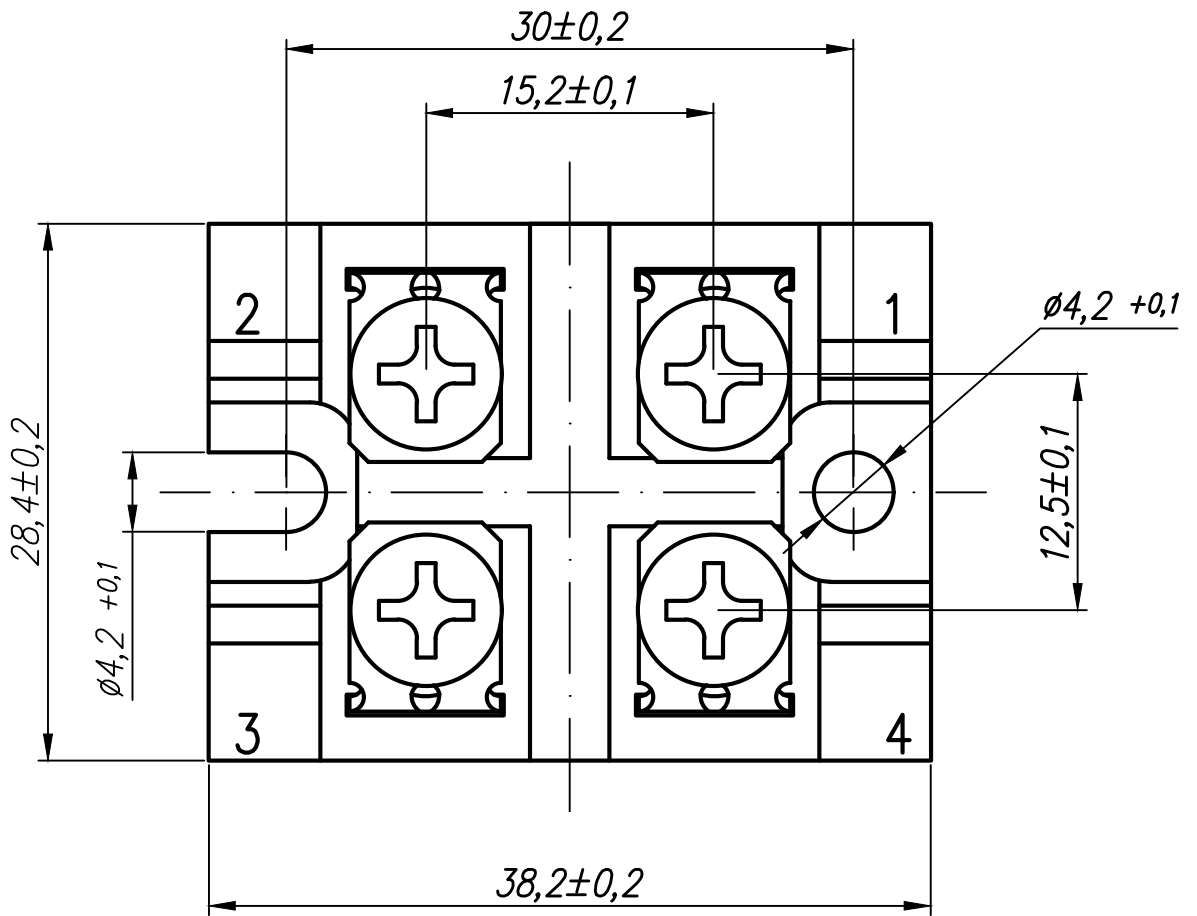
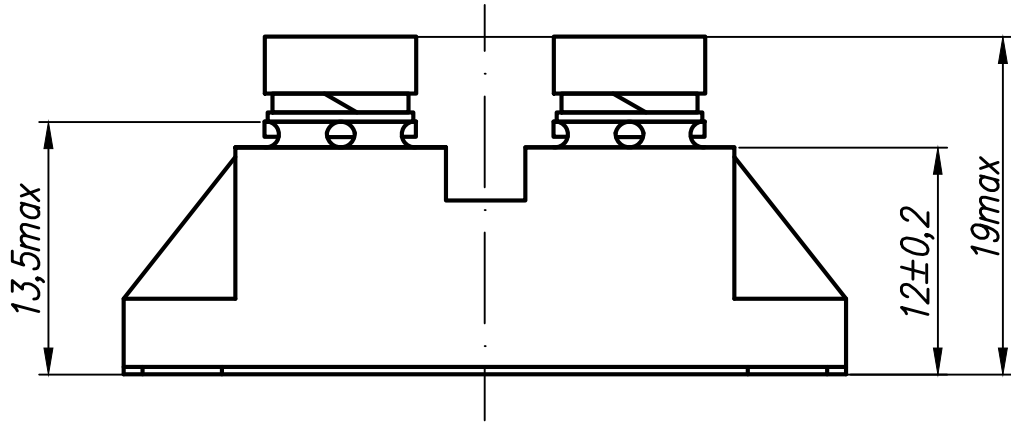


ПАКД 430209.014ГЧ

Перв. примен.

ПАКД 432123.018

Справ. N



1 Нумерация выводов показана условно.

Попр. и дата

Взам. инв. N

Инв. N дубл.

Попр. и дата

Инв. N подл.

ПАКД 430209.014ГЧ

Прибор полупроводниковый
в корпусе МПК-30
Габаритный чертеж

| Лит. | Масса | Масштаб |
|------|-------|----------|
| 0 | | 2,5:1 |
| Лист | | Листов 1 |

| Изм. | Лист | N докум. | Подпись | Дата |
|-----------|------|----------|---------|------|
| Разраб. | | Кузьмин | | |
| Пров. | | Ежкова | | |
| Н. контр. | | Дронов | | |
| Утв. | | Казуров | | |