

Описание

К5524БЦ2-04 – микросхема 6 ЛЭ «6НЕ». Является тождественной заменой ИС серий 74ALC04, 74LVC04, 74LCX04, 54ALVC04, 54LVC04, 54LCX04, 5572ЛН1, 5574ЛН1. Входы содержат диодную защиту. Есть возможность использовать токоограничивающие резисторы, для согласования интерфейса на входах при напряжениях, превышающих напряжения питания U_{CC} .

ИС К5524БЦ1/Т2/Т3/Т4/У1/У2/Н4 поставляются в соответствии с АДКБ.431260.415ТУ.

ИС К5524БЦ2Т5/Т6/Т7 поставляются в соответствии с АДКБ.431260.416ТУ.

Характеристики

- Диапазон напряжений питания – от 1,6В до 5,5В
- Защита входов от статэлектричества – не хуже 2000В
- Максимальные выходные токи "0" и "1" - не менее 24мА
- Температурный диапазон от -40°С до + 125 °С

Информация для заказа

Таблица 1

Маркировка	Температура	Корпусное исполнение	Описание
К5524БЦ2Т1-04	-40°С до + 125 °С	401.14-5	металлокерамический, 14 выводов
К5524БЦ2У1-04	-40°С до + 125 °С	5119.16-А	металлокерамический, 16 выводов
К5524БЦ2Т5-04	-40°С до + 125 °С	SOP-14 (4306.14-С)	металлополимерный, 14 выводов
К5524БЦ2Н4-04	-40°С до + 125 °С	бескорпусная	кристаллы на пластине

Функциональное описание

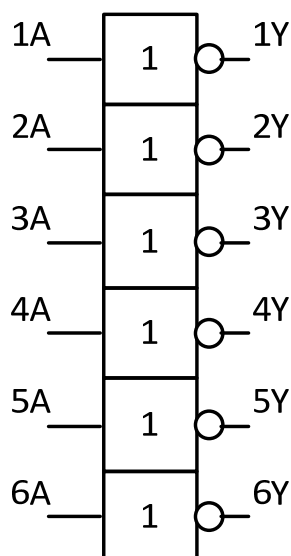


рисунок 1 – Схема функциональная

Распиновка выводов

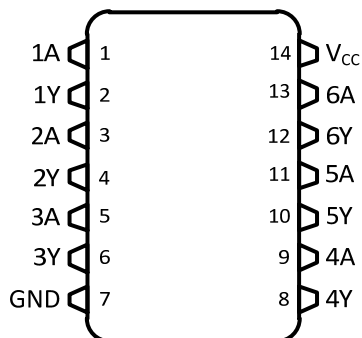


рисунок 2
конфигурация выводов 401.14-5

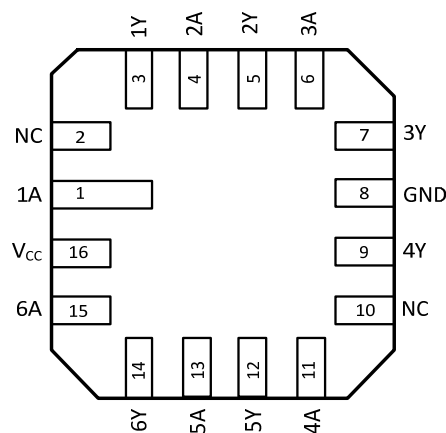


рисунок 3
конфигурация выводов 5119.16-A

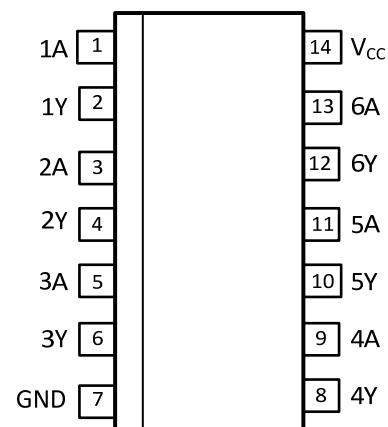


рисунок 4
конфигурация выводов SOP-14

Описание выводов

Таблица 2

Обозначение вывода	Используемые состояния		Функциональное назначение вывода
	Вход	Выход	
1A	HL		Первый вход логической схемы "HE"
1Y		HL	Первый выход логической схемы "HE"
2A	HL		Второй вход логической схемы "HE"
2Y		HL	Второй выход логической схемы "HE"
3A	HL		Третий вход логической схемы "HE"
3Y		HL	Третий выход логической схемы "HE"
GND			Общий
4Y		HL	Четвертый выход логической схемы "HE"
4A	HL		Четвертый вход логической схемы "HE"
5Y		HL	Пятый выход логической схемы "HE"
5A	HL		Пятый вход логической схемы "HE"
6Y		HL	Шестой выход логической схемы "HE"

6А	НЛ	Шестой вход логической схемы "НЕ"
V _{сс}		Напряжение питания

Таблица истинности¹⁾

Таблица 3

Входы	Выход
nА	nУ
L	H
H	L

- 1) H-высокий уровень;
L-низкий уровень;
X-безразличное состояние.

Предельно-допустимые и предельные режимы эксплуатации

Таблица 4

Наименование параметра режима, единица измерения	Буквенное обозначение параметра	Предельно-допустимый режим		Предельный режим		Примечание
		не менее	не более	не менее	не более	
Напряжение питания, В	U_{CC}	1,6	5,5	-	8	-
Напряжение, В: - на выводах вход; - на выводе V_{CC}	U	0 ¹⁾	$U_{CC}^{1)}$	-0,5	8	-
Напряжение на выводах вход/выход и выход в состоянии «Выключено», В	$U_{I/O}$ и U_{OZ}	0 ¹⁾	$U_{CC}^{1)}$	-0,5	8	1
Входное напряжение низкого уровня, В, при $U_{CC} = (1,6 \pm 0,03) В$ $U_{CC} = (3,0 \pm 0,03) В$ $U_{CC} = (5,5 \pm 0,03) В$	U_{IL}	-	$0,5^{2)}$ $0,8^{2)}$ $1,2^{2)}$	-	-	1
Входное напряжение высокого уровня, В, при $U_{CC} = (1,6 \pm 0,03) В$ $U_{CC} = (3,0 \pm 0,03) В$ $U_{CC} = (5,5 \pm 0,03) В$	U_{IH}	$1,1^{2)}$ $2,0^{2)}$ $2,8^{2)}$	-	-	-	1
Постоянный входной ток на вывод, мА	I_I	-	-	-	20	-
Постоянный выходной ток на вывод, мА	I_O	-	24 при $U_{CC} = \geq (3,0 \pm 0,03) В$; для норм U_{OL} и U_{OH} таблицы 6 12 при $U_{CC} \geq (3,0 \pm 0,03) В$; для норм U_{OL} и U_{OH} таблицы 6	-	50 25	2, 3 2, 4
Постоянный ток по выводам U_{CC} и 0V (GND), мА	I_{tot}	-	200	-	250	-
Рассеиваемая мощность в нормальных климатических условиях, мВт	P_{tot}	-	800	-	100 0	-
Длительность нарастания и спада входных сигналов, нс, при $U_{CC} = (5,0 \pm 0,5) В$ при $U_{CC} = (3,0 \pm 0,3) В$ при $U_{CC} = (1,6 \pm 0,2) В$	t_{LH} и t_{HL}	-	3 4 6	-	60 100 200	-
Ёмкость нагрузки на каждом выходе, пФ	C_L	-	50 ³⁾	-	550	5

-
- 1) Допускается наличие на любых выводах импульсных напряжений низкого и высокого уровня длительностью $t_{w\leq} 10$ мкс и с амплитудой $U_{LA\geq} - 0,5$ В, $U_{HA\leq} (U_{CC}+0,5)$ В со скважностью $Q \geq 2$, если иное не указано в карте заказа.
- 2) С учетом всех видов помех.
- 3) С учетом паразитных емкостей.

П р и м е ч а н и я

- 1 Для схем с триггером Шмитта, входов компараторов уровней сигналов, конкретные значения входных напряжений низкого U_{IL} и высокого U_{IH} уровня приводят в карте заказа.
- 2 В предельном режиме эксплуатации суммарный ток нагрузки низкого I_{OL} (высокого I_{OH}) уровня по всем одновременно переключаемым выходам не должен превышать 250 мА.
- 3 Для микросхем без ограничительных резисторов на выходах.
- 4 Для микросхем с ограничительными резисторами на выходах.
- 5 С учетом предельно-допустимой и предельной мощности рассеивания P_{tot} соответственно.

Электрические параметры при приемке и поставке

Таблица 5

Наименование параметра, единица измерения, режим измерения	Буквенное обозначение параметра	Норма параметра		Температура среды, °С	Примечание
		не менее	не более		
1 Выходное напряжение низкого уровня, В, при $U_{CC} = (3,0 \pm 0,03) \text{ В}$ и $I_{OL} \leq 24 \text{ мА}$, $U_{CC} = (1,6-5,5) \text{ В}$ и $I_{OL} \leq 50 \text{ мкА}$, при $U_{CC} = (3,0 \pm 0,03) \text{ В}$ и $I_{OL} \leq 24 \text{ мА}$, $U_{CC} = (1,6-5,5) \text{ В}$ и $I_{OL} \leq 50 \text{ мкА}$, при $U_{CC} = (3,0 \pm 0,03) \text{ В}$ и $I_{OL} \leq 12 \text{ мА}$, $U_{CC} = (1,6-5,5) \text{ В}$ и $I_{OL} \leq 50 \text{ мкА}$, при $U_{CC} = (3,0 \pm 0,03) \text{ В}$ и $I_{OL} \leq 12 \text{ мА}$, $U_{CC} = (1,6-5,5) \text{ В}$ и $I_{OL} \leq 50 \text{ мкА}$.	U_{OL}	-	0,32	25±10	1, 2
			0,1	минус 60 +125	
			0,4		25±10
			0,1		
			0,5		25±10
			0,1	минус 60 +125	
0,6	минус 60 +125	1, 3			
0,1			минус 60 +125		
2 Выходное напряжение высокого уровня, В, при $U_{CC} = (3,0 \pm 0,03) \text{ В}$ и $I_{OL} \leq 24 \text{ мА}$, $U_{CC} = (1,6-5,5) \text{ В}$ и $I_{OL} \leq 50 \text{ мкА}$, при $U_{CC} = (3,0 \pm 0,03) \text{ В}$ и $I_{OL} \leq 24 \text{ мА}$, $U_{CC} = (1,6-5,5) \text{ В}$ и $I_{OL} \leq 50 \text{ мкА}$, при $U_{CC} = (3,0 \pm 0,03) \text{ В}$ и $I_{OL} \leq 12 \text{ мА}$, $U_{CC} = (1,6-5,5) \text{ В}$ и $I_{OL} \leq 50 \text{ мкА}$, при $U_{CC} = (3,0 \pm 0,03) \text{ В}$ и $I_{OL} \leq 12 \text{ мА}$, $U_{CC} = (1,6-5,5) \text{ В}$ и $I_{OL} \leq 50 \text{ мкА}$.	U_{OH}	-		2,5	25±10
			($U_{CC}-0,1$)	минус 60 +125	
			2,4		25±10
			($U_{CC}-0,1$)		
			2,4		25±10
			($U_{CC}-0,1$)	минус 60 +125	
2,3	минус 60 +125	1, 3			
($U_{CC}-0,1$)			минус 60 +125		
3 Ток потребления, мкА, при $U_{CC} = (1,6-5,5) \text{ В}$, $U_{IH} = U_{CC}$, $U_{IL} = 0 \text{ В (GND)}$	I_{CC}	-		10	25±10
			100	минус 60 +125	
4 Ток утечки высокого и низкого уровней на входе, мкА, при $U_{CC} = (1,6-5,5) \text{ В}$, $U_{IH} = U_{CC}$, $U_{IL} = 0 \text{ В (GND)}$	I_{ILH} и I_{ILL}	-	-0,1	25±10	1
			0,5	минус 60 +125	
5 Выходной ток высокого и низкого уровня в состоянии «Выключено» на выводах выход (вход/выход), мкА, при $U_{CC} = (1,6-5,5) \text{ В}$, $U_{OZH} (U_{I/OZH}) = U_{CC}$, $U_{OZL} (U_{I/OZL}) = 0 \text{ В (GND)}$	$I_{OZH} (I_{I/OZH})$ и $I_{OZL} (I_{I/OZL})$	-	-0,5	25±10	1, 4
			0,5	минус 60 +125	
6 Ток утечки вывода (вход, выход, вход/выход) при превышении напряжения на выводе напряжения питания, мкА, при $U_{CC} = 0 \text{ В (GND)}$, $U_{I/O} \leq 5,5 \text{ В}$	I_{OFF}	-	0,5	25±10	-
			5,0	минус 60 +125	
7 Время задержки, нс при $U_{CC} = (3,0 \pm 0,3) \text{ В}$ и $C_L \leq 50 \text{ пФ}^1$	t_D	-	-	25±10 минус 60 +125	5
8 Входная ёмкость, пФ	C_I	-	6	25±10	-
9 Ёмкость входа/выхода, пФ	C_{O} и $C_{I/O}$	-	10	25±10	-

Примечания

1 Для микросхем с измененной схемой входных и/или выходных каскадов (триггерная петля, входы без «диодов на шину питания U_{CC} ») параметры и режимы измерения приводят в карте заказа.

2 Для микросхем без ограничительных резисторов на выходе.

3 Измерения проводят для выходов (входов/выходов), для которых в карте заказа указано наличие на выходе ограничительного резистора (~ 25 Ом).

4 Измерения проводят для выходов (входов/выходов), у которых в карте заказа указано наличие состояния «выключено» («Z»).

5 Конкретные значения времени задержки приводят в карте заказа. В карте заказа могут устанавливаться другие динамические параметры с указанием метода контроля.

Динамические характеристики

Таблица 6¹⁾

$GND = 0B$; $C_{наг} = 50пФ$

Наименование параметра, единица измерения	Обозначение	Норма цеха не более	Норма. не более		U_{CC}	Типовое значение в н.у.
		н.у.	н.у.	-60 - +125		
Время задержки распространения от входов пА и пВ до выходов пУ, нс	t_{PLH}	-	-	22,0	$U_{CC}=1,6B$	13,0
	t_{PHL}	6,5	7,5	10,0	$U_{CC}=3,0B$	5,0
		-	-	8,0	$U_{CC}=4,5B$	4,0

1) Измерения ведутся по уровню $U_{CC}/2$

Диаграммы

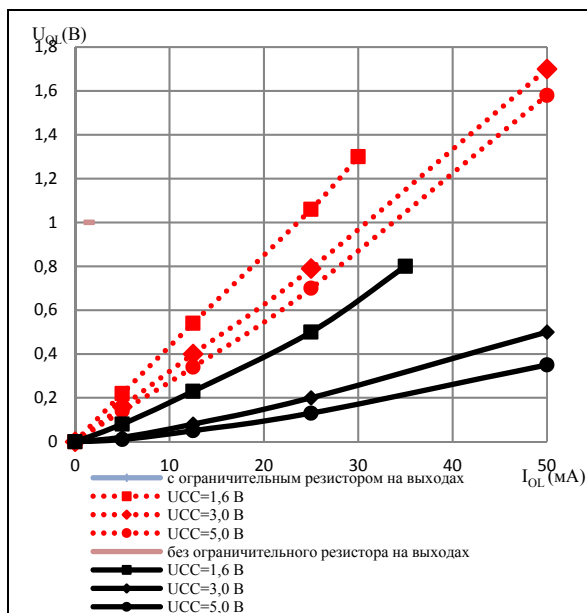


Рисунок 5 – Зависимость типового значения выходного напряжения логического нуля (L)

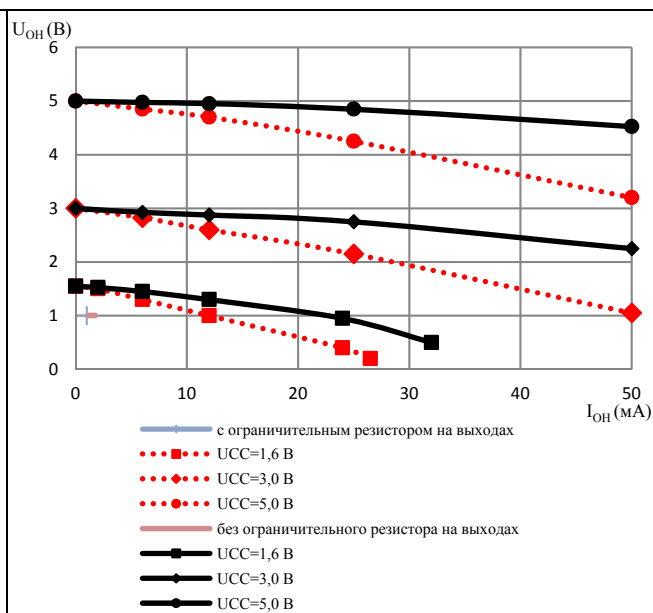


Рисунок 6 – Зависимость типового значения выходного напряжения логической единицы (H)

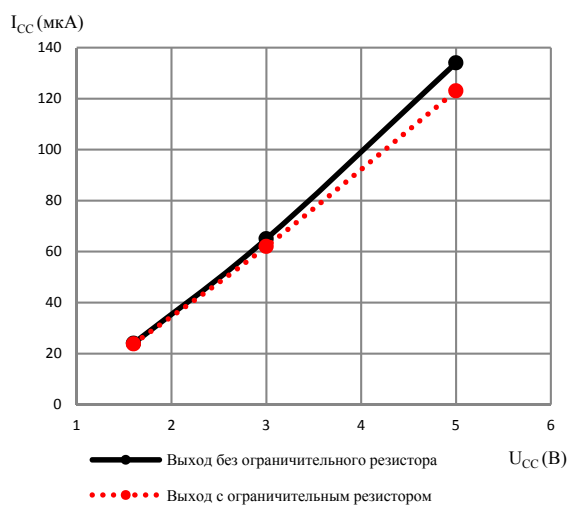


Рисунок 7 – Зависимость динамического тока потребления без нагрузки выхода от напряжения питания при переключении одного канала с частотой 1 МГц.

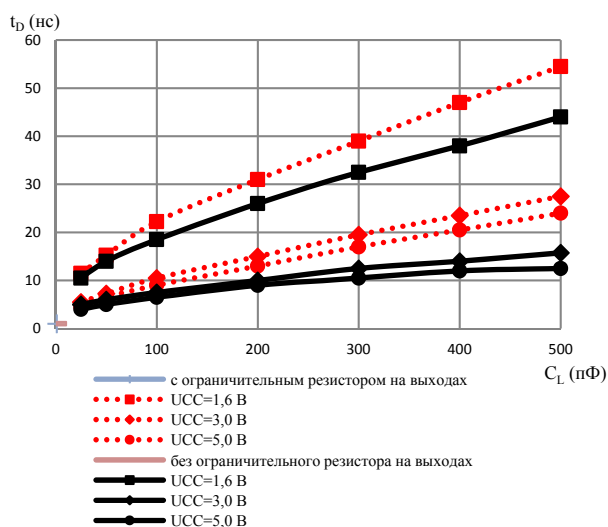
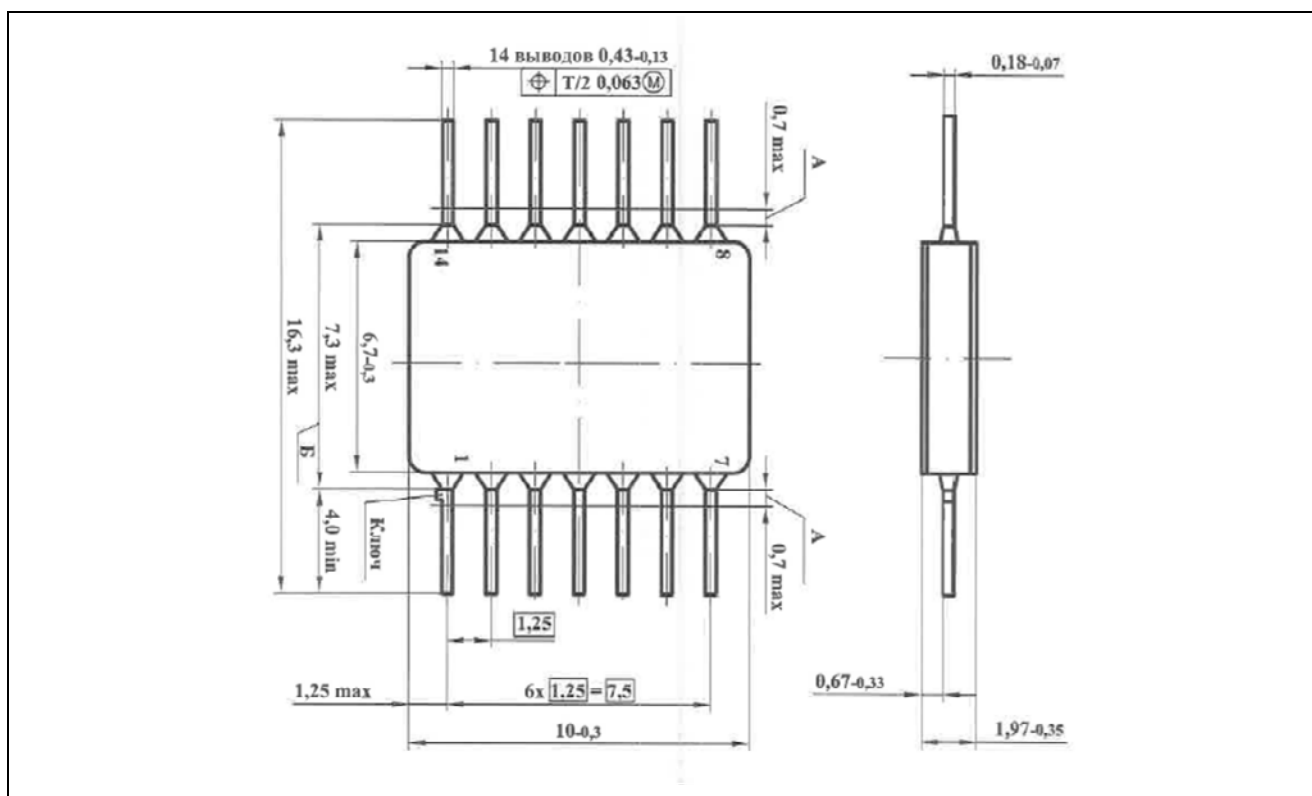


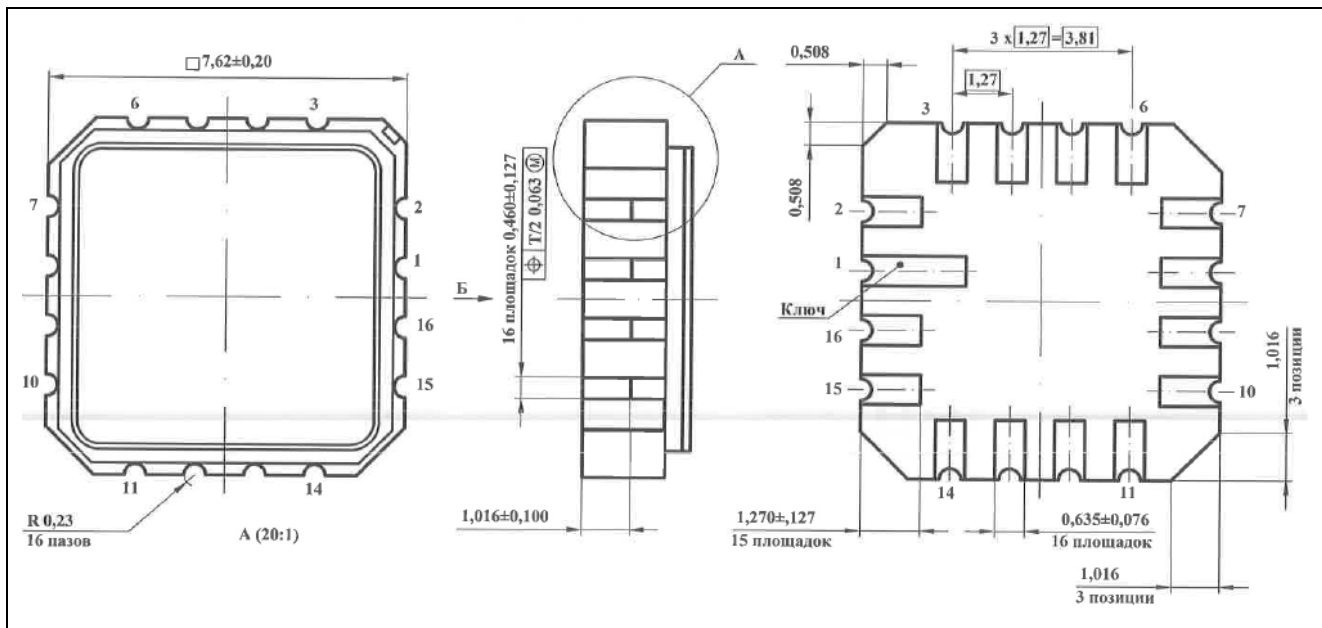
Рисунок 8 – Зависимость типовой задержки вход-выход от ёмкости нагрузки выхода.

Габаритный чертёж

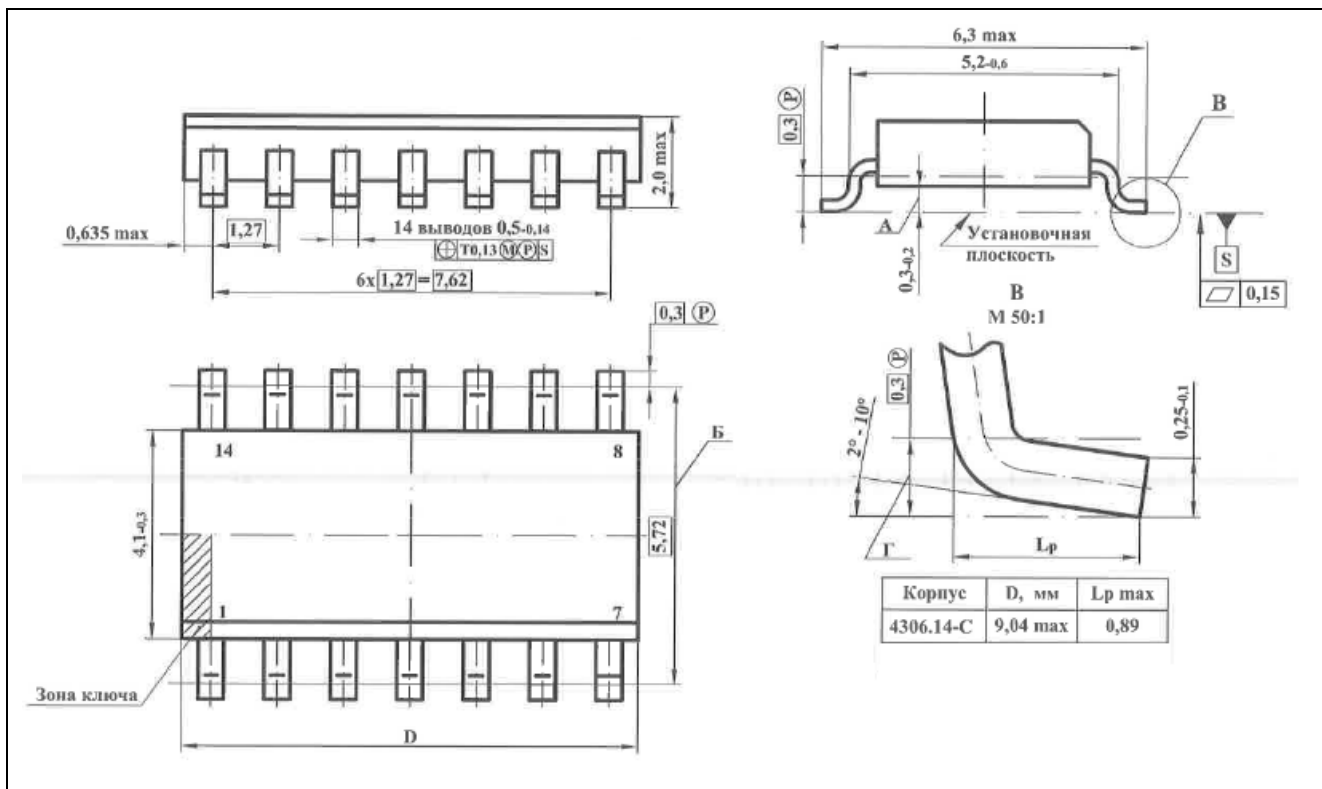
Корпус 401.14-5 (14 выводов), металлокерамический



Корпус 5119.16-А (16 выводов), металлокерамический



Корпус SOP-14 (4306.14-С) (14 выводов), металлополимерный



Регистрация изменений

Таблица 7

Описание	Дата выхода	Примечание	Заменяет
K5524БЦ2-04_V1.1	май 2016		
K5524БЦ2-04_V1.2	ноябрь 2021		K5524БЦ2-04_V1.1