



Описание

5524БЦ2-74 – микросхема, содержащая два триггера с однофазным приемом информации и с независимой установкой в состояние логического "0" (низкий уровень) и логической "1" (высокий уровень). Является тождественной заменой ИС серий 54ALVC, 54LVC. Входы содержат диодную защиту. Есть возможность использовать токоограничивающие резисторы, для согласования интерфейса на входах при напряжениях, превышающих напряжения питания U_{CC} .

Характеристики

- Диапазон напряжений питания – от 1,6В до 5,5В
- Защита входов от статэлектричества – не хуже 2000В
- Максимальные выходные токи "0" и "1" - не менее 24мА
- Стойкость к СВВФ не хуже м/сх серии 1564
- Температурный диапазон от -40°C до + 125 °C

Информация для заказа

Таблица 1

Маркировка	Корпус		
	Температура	Наименование	Описание
5524БЦ2Т1-74	-40°C до + 125 °C	401.14-5	металлокерамический, 14 выводов
5524БЦ2У1-74	-40°C до + 125 °C	5119.16-A	металлокерамический, 16 выводов
5524БЦ2П1-74	-40°C до + 125 °C	SO14 (освоение)	пластиковый, 14 выводов

Функциональное описание

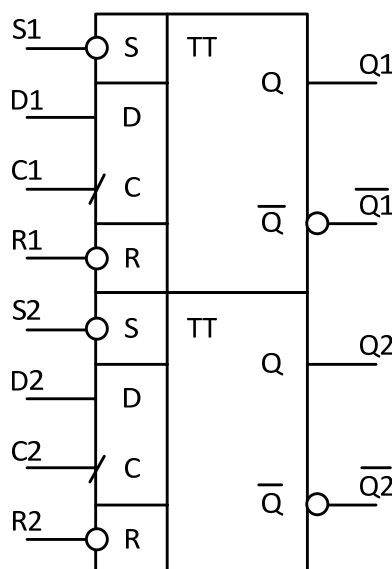
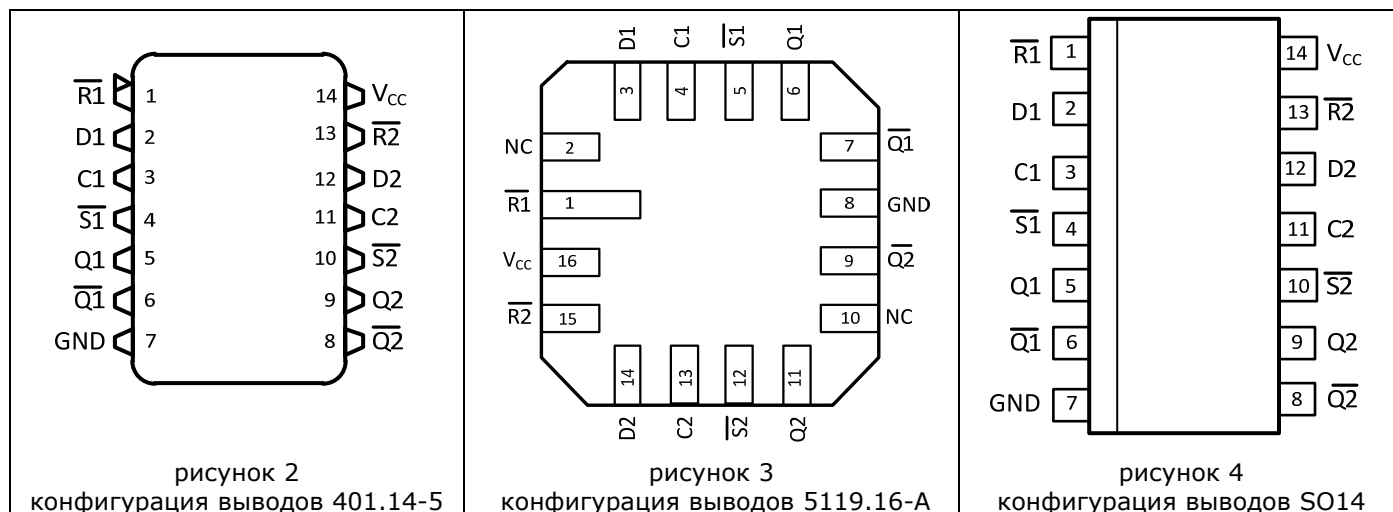


рисунок 1 – Условно графическое изображение

Распиновка выводов



Описание выводов

Таблица 2

Обозначение вывода	Используемые состояния		Функциональное назначение вывода
	Вход	Выход	
R1	HL		Вход установки в "0" (сброс) первого триггера
D1	HL		Вход информации первого триггера
C1	HL		Вход тактовый первого триггера
S1	HL		Вход установки в "1" первого триггера
Q1		HL	Выход прямой первого триггера
$\overline{Q1}$		HL	Выход инверсный первого триггера
GND			Общий
$\overline{Q2}$		HL	Выход инверсный второго триггера
Q2		HL	Выход прямой второго триггера
S2	HL		Вход установки в "1" второго триггера
C2	HL		Вход тактовый второго триггера
D2	HL		Вход информации второго триггера
R2	HL		Вход установки в "0" (сброс) второго триггера
V _{CC}			Напряжение питания

**Таблица истинности¹⁾**

Таблица 3

Входы				Выходы		Режим работы
Sn	Rn	Cn	Dn	Qn	\overline{Qn}	
L	H	X	X	H	L	Установка "1"
H	L	X	X	L	H	Установка "0"
L	L	X	X	H*	H*	Режим запрещен
H	H	J	H	H	L	Запись "1"
H	H	J	L	L	H	Запись "0"
H	H	L	X	q	pq	Хранение

- ¹⁾ H-высокий уровень;
L-низкий уровень;
X-безразличное состояние.

Основные параметры стойкости по ГОСТ ВР 20.39.414.2

Таблица 4

7.И1	7.И6	7.И7	7.И8	7.С1	7.С4	7.К1	7.К4
4Ус	2 × 5Ус	100 × 1Ус	0,05 × 1Ус	4У	4Ус	0,5 × 2К	0,5 × 1К



Предельно-допустимые и предельные режимы эксплуатации

Таблица 5

Наименование параметра режима, единица измерения	Буквенное обозначение параметра	Предельно-допустимый режим		Предельный режим		Примечание
		не менее	не более	не менее	не более	
Напряжение питания, В	U_{CC}	1,6	5,5	-	8	-
Напряжение, В: - на выводах вход; - на выводе V_{CC}	U	$0^{1)}$	$U_{CC}^{1)}$	-0,5	8	-
Напряжение на выводах вход/выход и выход в состоянии «Выключено», В	$U_{I/OZ}$ и U_{OZ}	$0^{1)}$	$U_{CC}^{1)}$	-0,5	8	1
Входное напряжение низкого уровня, В, при $U_{CC} = (1,6 \pm 0,03) В$ $U_{CC} = (3,0 \pm 0,03) В$ $U_{CC} = (5,5 \pm 0,03) В$	U_{IL}	-	$0,5^{2)}$ $0,8^{2)}$ $1,2^{2)}$	-	-	1
Входное напряжение высокого уровня, В, при $U_{CC} = (1,6 \pm 0,03) В$ $U_{CC} = (3,0 \pm 0,03) В$ $U_{CC} = (5,5 \pm 0,03) В$	U_{IH}	$1,1^{2)}$ $2,0^{2)}$ $2,8^{2)}$	-	-	-	1
Постоянный входной ток на вывод, мА	I_I	-	-	-	20	-
Постоянный выходной ток на вывод, мА	I_O	-	24 при $U_{CC} \geq (3,0 \pm 0,03) В$; для норм U_{OL} и U_{OH} таблицы 6 12 при $U_{CC} \geq (3,0 \pm 0,03) В$; для норм U_{OL} и U_{OH} таблицы 6	-	50 25	2, 3 2, 4
Постоянный ток по выводам U_{CC} и 0V (GND), мА	I_{tot}	-	200	-	250	-
Рассеиваемая мощность в нормальных климатических условиях, мВт	P_{tot}	-	800	-	1000	-
Длительность нарастания и спада входных сигналов, нс, при $U_{CC} = (5,0 \pm 0,5) В$ при $U_{CC} = (3,0 \pm 0,3) В$ при $U_{CC} = (1,6 \pm 0,2) В$	t_{LH} и t_{HL}	-	3 4 6	-	60 100 200	-
Ёмкость нагрузки на каждом выходе, пФ	C_L	-	$50^{3)}$	-	550	5

¹⁾ Допускается наличие на любых выводах импульсных напряжений низкого и высокого уровня длительностью $t_w \leq 10$ мкс и с амплитудой $U_{LA} \geq -0,5 В$, $U_{HA} \leq (U_{CC} + 0,5) В$ со скважностью $Q \geq 2$, если иное не указано в карте заказа.

²⁾ С учетом всех видов помех.

³⁾ С учетом паразитных емкостей.

Примечания

1 Для схем с триггером Шмитта, входов компараторов уровней сигналов, конкретные значения входных напряжений низкого U_{IL} и высокого U_{IH} уровня приводят в карте заказа.

2 В предельном режиме эксплуатации суммарный ток нагрузки низкого I_{OL} (высокого I_{OH}) уровня по всем одновременно переключаемым выходам не должен превышать 250 мА.

3 Для микросхем 5524БЦ2Т1-Х, 5524БЦ2Т2-Х, 5524БЦ2Т3-Х, 5524БЦ2Т4-Х, 5524БЦ2У1-Х, 5524БЦ2У2-Х без ограничительных резисторов на выходах.

4 Для микросхем 5524БЦ2Т1-Х, 5524БЦ2Т2-Х, 5524БЦ2Т3-Х, 5524БЦ2Т4-Х, 5524БЦ2У1-Х, 5524БЦ2У2-Х с ограничительными резисторами на выходах.

5 С учетом предельно-допустимой и предельной мощности рассеивания P_{tot} соответственно.



Электрические параметры при приемке и поставке

Таблица 6

Наименование параметра, единица измерения, режим измерения	Буквенное обозначение параметра	Норма параметра		Температура среды, °С	Примечание
		не менее	не более		
1 Выходное напряжение низкого уровня, В, при $U_{CC} = (3,0 \pm 0,03)$ В и $I_{OL} \leq 24$ мА, $U_{CC} = (1,6-5,5)$ В и $I_{OL} \leq 50$ мкА, при $U_{CC} = (3,0 \pm 0,03)$ В и $I_{OL} \leq 24$ мА, $U_{CC} = (1,6-5,5)$ В и $I_{OL} \leq 50$ мкА, при $U_{CC} = (3,0 \pm 0,03)$ В и $I_{OL} \leq 12$ мА, $U_{CC} = (1,6-5,5)$ В и $I_{OL} \leq 50$ мкА, при $U_{CC} = (3,0 \pm 0,03)$ В и $I_{OL} \leq 12$ мА, $U_{CC} = (1,6-5,5)$ В и $I_{OL} \leq 50$ мкА.	U_{OL}	-	0,32	25±10	1, 2
			0,1		
			0,4	минус 60	
			0,1	+125	
			0,5	25±10	
			0,1		
			0,6	минус 60	1, 3
			0,1	+125	
2 Выходное напряжение высокого уровня, В, при $U_{CC} = (3,0 \pm 0,03)$ В и $I_{OL} \leq 24$ мА, $U_{CC} = (1,6-5,5)$ В и $I_{OL} \leq 50$ мкА, при $U_{CC} = (3,0 \pm 0,03)$ В и $I_{OL} \leq 24$ мА, $U_{CC} = (1,6-5,5)$ В и $I_{OL} \leq 50$ мкА, при $U_{CC} = (3,0 \pm 0,03)$ В и $I_{OL} \leq 12$ мА, $U_{CC} = (1,6-5,5)$ В и $I_{OL} \leq 50$ мкА, при $U_{CC} = (3,0 \pm 0,03)$ В и $I_{OL} \leq 12$ мА, $U_{CC} = (1,6-5,5)$ В и $I_{OL} \leq 50$ мкА.	U_{OH}		2,5	25±10	1, 2
			($U_{CC}-0,1$)		
			2,4	минус 60	
			($U_{CC}-0,1$)	+125	
			2,4	25±10	
			($U_{CC}-0,1$)		
			2,3	минус 60	1, 3
			($U_{CC}-0,1$)	+125	
3 Ток потребления, мкА, при $U_{CC} = (1,6-5,5)$ В, $U_{IH} = U_{CC}$, $U_{IL} = 0$ В (GND)	I_{CC}	-	10	25±10	-
			100	минус 60 +125	
4 Ток утечки высокого и низкого уровней на входе, мкА, при $U_{CC} = (1,6-5,5)$ В, $U_{IH} = U_{CC}$, $U_{IL} = 0$ В (GND)	I_{ILH} и I_{ILL}		-0,1	25±10	1
			-1,0	минус 60 +125	
5 Выходной ток высокого и низкого уровня в состоянии «Выключено» на выводах выход (вход/выход), мкА, при $U_{CC} = (1,6-5,5)$ В, $U_{OZH} (U_{I/OZH}) = U_{CC}$, $U_{OZL} (U_{I/OZL}) = 0$ В (GND)	$I_{OZH} (I_{I/OZH})$ и $I_{OZL} (I_{I/OZL})$		-0,5	25±10	1, 4
			-5,0	минус 60 +125	
6 Ток утечки вывода (вход, выход, вход/выход) при превышении напряжения на выводе напряжения питания, мкА, при $U_{CC} = 0$ В (GND), $U_{I/O} \leq 5,5$ В	I_{OFF}	-	0,5	25±10	-
			5,0	минус 60 +125	
7 Время задержки, нс при $U_{CC} = (3,0 \pm 0,3)$ В и $C_L \leq 50$ пФ ¹⁾	t_D	-	-	25±10	5
			-	минус 60 +125	
8 Входная ёмкость, пФ	C_I	-	6	25±10	-
9 Ёмкость выхода и входа/выхода, пФ	C_O и $C_{I/O}$	-	10	25±10	-

Примечания

- 1 Для микросхем с измененной схемой входных и/или выходных каскадов (триггерная петля, входы без «диодов на шину питания U_{CC} ») параметры и режимы измерения приводят в карте заказа.
- 2 Для микросхем 5524БЦ2Т1-Х, 5524БЦ2Т2-Х, 5524БЦ2Т3-Х, 5524БЦ2Т4-Х, 5524БЦ2У1-Х, 5524БЦ2У2-Х без ограничительных резисторов на выходе.
- 3 Измерения проводят для выходов (входов/выходов), для которых в карте заказа указано наличие на выходе ограничительного резистора (~ 25 Ом).
- 4 Измерения проводят для выходов (входов/выходов), у которых в карте заказа указано наличие состояния «выключено» («Z»).
- 5 Конкретные значения времени задержки приводят в карте заказа. В карте заказа могут устанавливаться другие динамические параметры с указанием метода контроля.

**Динамические характеристики**Таблица 7¹⁾ $GND = 0V$; $C_{наг} = 50пФ$

Наименование параметра, единица измерения	Обозначение	Норма цеха не более	Норма. не более		U_{CC}	Типовое значение в н.у.
		н.у.	н.у.	-60 – +125		
Время задержки распространения от входов D до выходов Q1, NQ1, Q2, NQ2 триггера, относительно тактового входа C, нс	t_{PLH}	-	-	36,0	$U_{CC}=1,6В$	22,0
	t_{PHL}	10,0	11,0	14,0	$U_{CC}=3,0В$	8,0
		-	-	10,5	$U_{CC}=4,5В$	5,0
Время задержки распространения по входам установки R, S, нс	t_{PLH}	-	-	32,0	$U_{CC}=1,6В$	20,0
	t_{PHL}	8,5	9,5	12,5	$U_{CC}=3,0В$	7,0
		-	-	10,5	$U_{CC}=4,5В$	5,0
Максимальная частота следования импульсов (скважность Q=2) тактового сигнала C, МГц	f_c	-	-	20	$U_{CC}=1,6В$	30
		80	78	60	$U_{CC}=3,0В$	100
		-	-	80	$U_{CC}=4,5В$	150

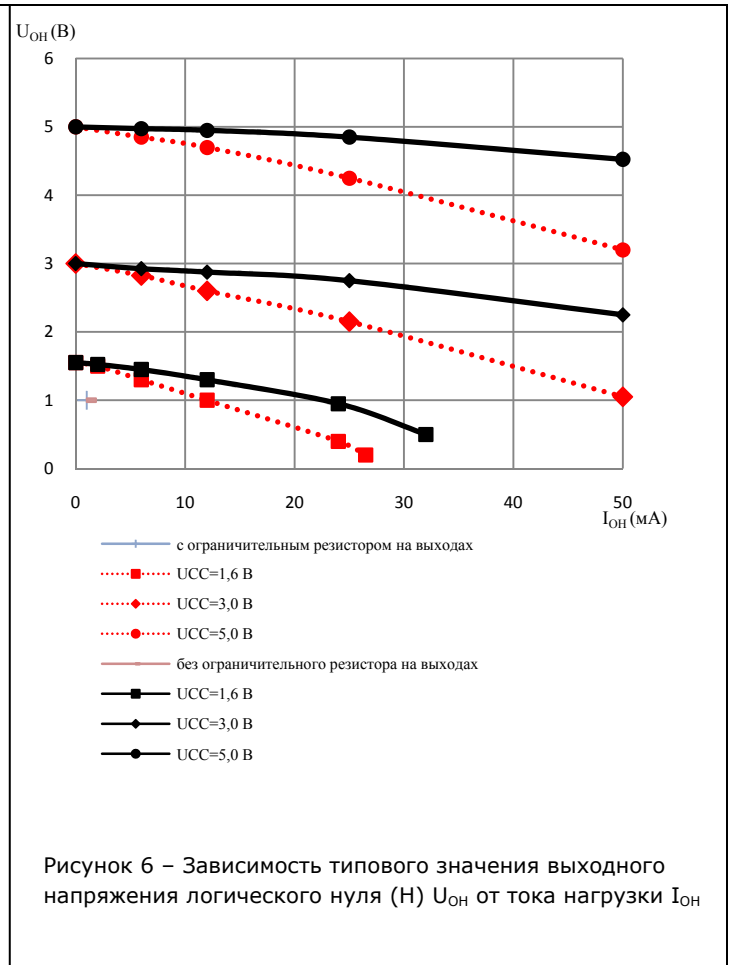
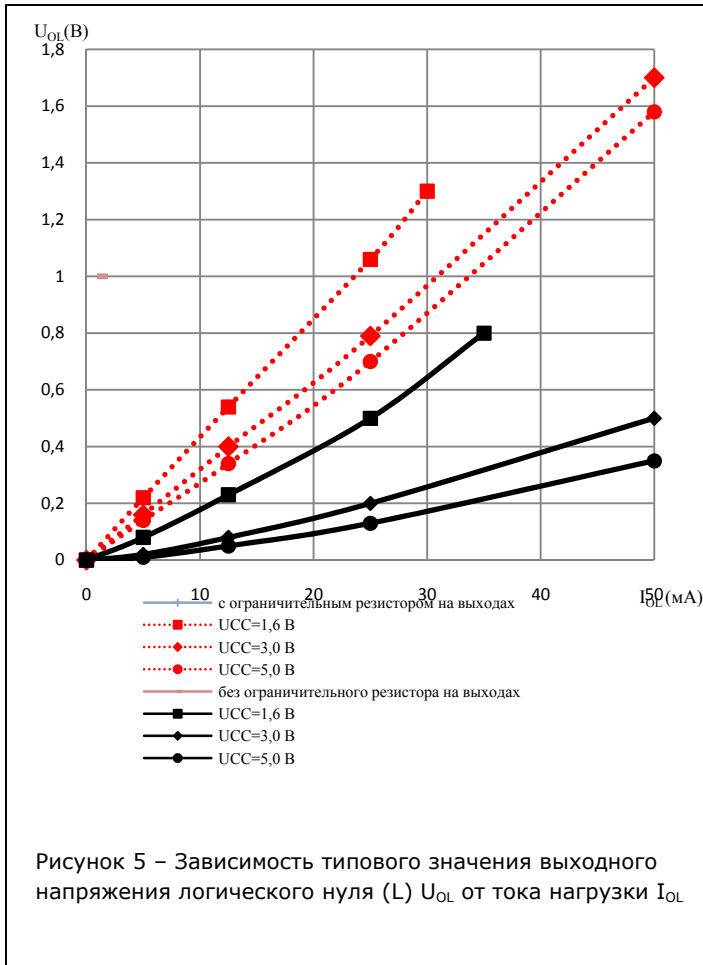
Параметры, обеспечивающие устойчивую работу микросхемы

Наименование параметра, единица измерения	Обозначение	н.у.	-60 – +125	U_{CC}
		не менее	не менее	
Время установки сигнала на входе D относительно тактового сигнала C, нс	t_{SU}	8,0	10,0	$U_{CC}=1,6В$
		3,5	5,0	$U_{CC}=3,0В$
		3,0	4,0	$U_{CC}=4,5В$
Время удержания сигнала на входе D относительно тактового сигнала C, нс	t_H	0	0	$U_{CC}=1,6В$
				$U_{CC}=3,0В$
				$U_{CC}=4,5В$

1) Измерения ведутся по уровню $U_{CC}/2$



Диаграммы



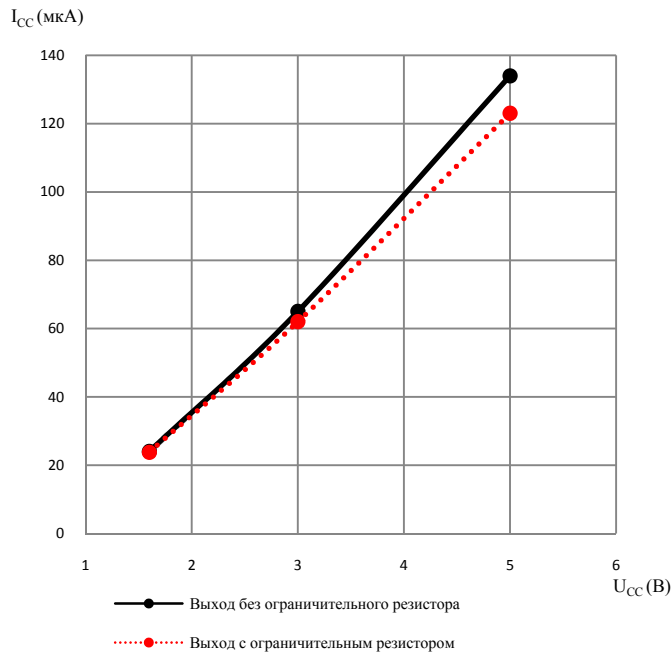


Рисунок 7 – Зависимость динамического тока потребления без нагрузки выхода от напряжения питания при переключении одного канала с частотой 1 МГц.

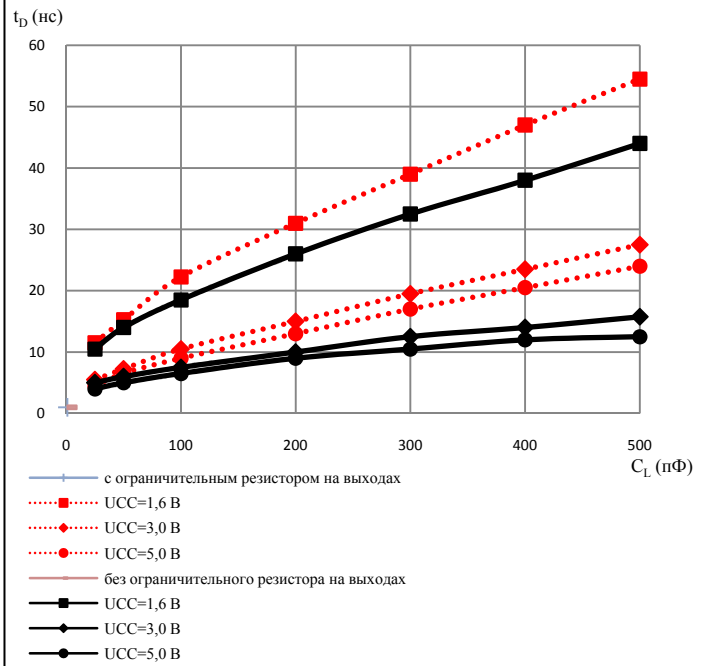


Рисунок 8 – Зависимость типовой задержки t_D вход-выход от ёмкости нагрузки выхода.

**Регистрация изменений**

Таблица 8

Описание	Дата выхода	Примечание	Заменяет
5524БЦ2-74_V1.1	май 2016		